

Füllmaschine HP3

Der Partner im Handwerk



Spezielle Anforderungen

Echte regionale Spezialitäten findet man in Handwerksbetrieben. Keine Massenware, sondern individuell produzierte Fleischwaren. Mit Rezepten, die teils seit Generationen überliefert werden. Kleine Chargen, häufige Produktwechsel und geringe Mengen an Rohstoff sind charakteristisch für die Verarbeitung.

VEMAG hat dies erkannt. So wurde die Vakuumfüllmaschine HP3 speziell für das Handwerk entwickelt. Die in vielen Gesprächen mit Metzgermeistern gesammelte Erfahrung ist hier umgesetzt. Individuell, für Spezialitäten, mit der bewährten VEMAG Förderkurventechnologie, wie sie auch in den großen Industriemaschinen Verwendung findet, und mit optimalem Preis-/Leistungsverhältnis. Die HP3 ist prädestiniert für den Übergang vom Kolbenfüller zu einer echten VEMAG Vakuumfüllmaschine.

Die HP3 ist die zuverlässige und robuste Vakuumfüllmaschine mit Förderkurve für das Handwerk.

Komfortable Bedienung

Eine VEMAG hält, was sie verspricht. Und zwar nicht nur im Bezug auf die Qualität, sondern auch auf die intuitive Bedienung. Unabhängig davon, ob es die Grafiksteuerung, die Einstellung der Parameter mit dem komfortablen Abspeichern von Programmen z.B. für Ihre Würstchenspezialitäten, die durch den teilbaren Trichter einfache Beschikung, oder aber die einfache Nutzung von Vorsatzgeräten ist: die Bedienung ist komfortabel und selbsterklärend. Das spart Zeit und verhindert Fehlbedienungen.



Einteiliges Scharnier

Flexible Einsatzmöglichkeiten

Vorsatzgeräte machen die HP3 so flexibel: mit Füllrohren, Darmhalte- und Längenportioniervorrichtungen sowie Füllköpfen aus dem VEMAG Baukastensystem lässt sich die Handwerksmaschine schnell an unterschiedlichste Aufgaben anpassen. Ob geradeausfüllen, clippen, abdrehen von Collagen- und Schäldarm oder abdrehen von Naturdarm mit gleicher Länge, gleichem Gewicht und gleichem Kaliber, oder zum Füllen von Salaten, Saucen, Rührmassen, o.ä.: diese Füllmaschine erfüllt alle Anforderungen.

Ergonomischer Trichter

Der Trichter der HP3 wurde komplett neu entwickelt. Seine optimierte Form verbessert die Produktzuführung und vermindert Restmengen an den Trichterinnenwänden auf ein Minimum. So holen Sie noch mehr aus Ihren Rohstoffen heraus – für Ihren Gewinn.

Zum Bediener hin ist der Trichter mit einer leicht ovalen Ausbuchtung versehen und erleichtert so das Beladen mit den Rohstoffen – das ist Ergonomie pur.

Einfach sauber

Wie alle VEMAG Maschinen und Vorsatzgeräte lässt sich die HP3 mit Nie-



HP3

derdruckgeräten und handelsüblichen Mitteln reinigen. Auch hier steht sie den großen Maschinen in nichts nach. Der zweiteilige Trichter ist optimal zugänglich. Und die gesamte Steuerelektronik liegt innerhalb der HP3 in einem dampf- und staubdichten Gehäuse, genau wie in den großen Industriemaschinen: dieses bewährte Box-in-Box-System bietet Ihnen nur VEMAG.

Das Herz der Maschine – die VEMAG-Förderkurven

Herzstück der Füllmaschinen sind die VEMAG-Förderkurven. Auf besonders schonende Weise und ohne Kompressionszone transportieren sie auch Rohstoffe mit großstückigen Einlagen von der Zubringung zum Auslauf der Maschine. Der Rohstoff wird nicht gestresst und Verschmierung wirkungsvoll verhindert: denn so sehen Ihre Würstchen richtig zum Anbeißen aus. Die Förderkurven arbeiten nahezu verschleißfrei und reduzieren so die Wartungskosten. Ein schneller Ausbau und eine einfache Reinigung sorgen für kürzeste Stillstandzeiten bei Produktwechseln. So sinken die Maschinen- und Personalkosten pro Mengeneinheit – für eine sichere und effiziente Produktion.



www.vemag.de

Alle Vorteile auf einen Blick:

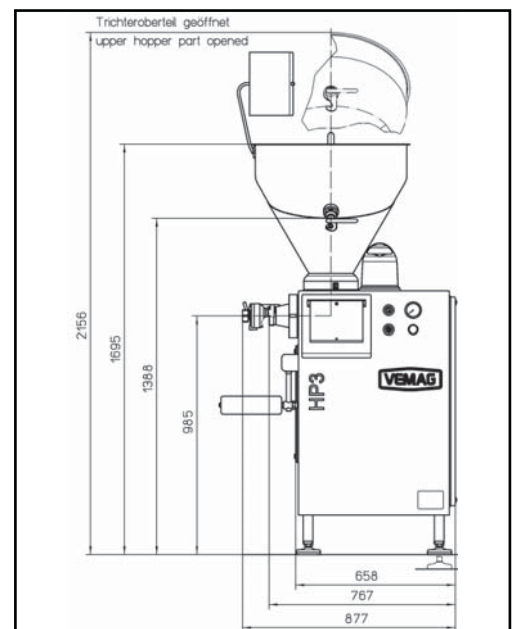
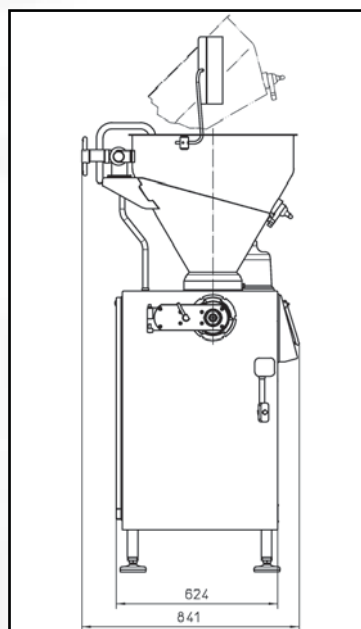
- Optimal für den Übergang vom Kolbenfüller zu modernen Vakuumfüllmaschinen
- Flexibler Einsatz
- Produktschonend
- Wartungsarm
- Optimale Hygieneeigenschaften
- Intuitiv zu bedienender Touchscreen
- Eine Maschine für alle Produkte
- Wenig Verschleiß durch fest montiertes Abdrehgetriebe
- Fördertechnik besteht nur aus 2 Teilen: Förderkurve und Gehäuse
- Einfaches Handling: die Darmhaltevorrichtung und die Gegenhaltekurve können an der Maschine bleiben
- Kombinierbar mit den verschleißfreien VEMAG Darmhalte- und Längenportioniervorrichtungen
- Werkzeuglose Einstellung der Darmhaltevorrichtungen

Technische Daten

Füllleistung: bis 2.000 kg/h
 Portionsgewicht: 0 – 100.000 g in Schritten von 0,1 g bis 1.000 g
 1 g über 1.000 g

Portioniergeschwindigkeit:	Gewicht	Port./min.
	25 g	320
	50 g	250
	100 g	180
	200 g	110

Vakuumanlage: 16 m³/h
 Gewicht: 290 kg
 Trichterinhalt: 105 L (optional 45 L mit Deckel)
 Nennleistung gesamt: 4,0 kW



ISO 9001
 BUREAU VERITAS
 Certification



VEMAG Maschinenbau GmbH
 Postfach 1620, D-27266 Verden
 Tel. 0 42 31 - 77 70, Fax 0 42 31 - 77 72 41
<http://www.vemag.de>, e-mail@vemag.de

Überreicht durch: