

# Fülltisch 707

## Der Tisch zum Füllen



### Optimale Konstruktion

Woran erkennen Sie den optimalen Fülltisch? Zum Einen: er nimmt Produkte auf. Zum Anderen: er unterstützt Sie bei der Produktion ohne Sie dabei zu behindern. Er ist groß, stabil, hygienisch, optimal verarbeitet und bietet Ihnen den gewissen Mehrwert. Eben doch nicht nur ein Tisch, sondern ein VEMAG-Fülltisch.

Der VEMAG Fülltisch besitzt neben der hervorragenden VEMAG Qualität ergonomische Vorteile, die dem Bediener die Arbeit erleichtern.

VEMAG bietet die einzigartige Lösung für alle, die Wert auf maximale Ergonomie während des Produktionsprozesses legen.



VEMAG Fülltisch 707

Der VEMAG Fülltisch dient der Aufnahme zur Weiterverarbeitung von Produkten nach dem Ausstoss aus der Maschine.

### Ein Tisch ist ein Tisch

Das Besondere an dem VEMAG Fülltisch ist seine auf den ersten Blick ungewöhnliche Form. Eben anders als normale Tische. Hier stand die Ergonomie Pate beim Design. Nicht quadratisch, praktisch, gut, sondern durchdacht bis in die letzte Ecke.

Eine Einbuchtung im Tisch erlaubt dem Bediener sich dichter an die Maschine zu stellen – aufrecht stehend, ohne sich weit vorbeugen zu müssen. Dies schont den Rücken und sorgt für entspanntes Arbeiten. Damit der Bediener sich auf das Wesentliche konzentrieren kann: auf Ihr Produkt. Denn nur so schafft er gleichbleibende Werte, gleichbleibende Qualitäten.

### Bewegungsfreiheit

Vier Füße an einem Bein mit zentraler Höhenverstellung garantieren dem Bediener Bewegungsfreiheit. Das Bein ist in der Mitte platziert und steht auf stabilen Füßen. Niemand stößt sich, wie es bei herkömmlichen Tischen mit vier Beinen immer wieder vorkommt. Der Bediener hat Platz, um sich bequem an den VEMAG-Fülltisch zu stellen. So hat er alles im Griff.

Und das Einbein hat noch weitere Vorteile. Die Höhenverstellung gelingt

schnell und einfach. Nur ein Bein ist zu verstellen und der Tisch steht wieder im Lot – gerade und stabil. Nichts wackelt oder muss nachjustiert werden. Dies spart sofort Zeit. Zeit, die wieder Ihrer Produktion zu Gute kommt. Und längere Produktionszeiten bedeuten mehr Umsatz.

### Umlaufende Randerhöhung

Um den VEMAG-Fülltisch herum läuft eine kleine Randerhöhung. Ergonomie pur. Denn niemand wird nass, wenn das Wasser auf dem Tisch mal schwappt. Die Kleidung bleibt trocken, die Arbeitssituation ist bequem. Und auch den Produkten kommt die Randerhöhung zu gute. Sie bildet eine Barriere, so dass selbst schlecht greifbare Produkte nicht auf den Boden fallen, wenn sie einem entgleiten, sondern da bleiben, wo sie hingehören: auf dem Fülltisch. Dies steigert die verwendbare Produktmenge für Ihren Umsatz. Und das mit einfach praktisch konstruierten Arbeitshilfen. Eben mit einem VEMAG-Fülltisch.

Das von der Randerhöhung am überschwappen gehinderte Wasser muss ablaufen. Und zwar kontrolliert in einen Abfluss. Dieser ist an einer leicht vertieften Stelle am Tisch angebracht: bei gerader Ausrichtung des Tisches fließt das Wasser genau dort hin. Der Ablauf befindet sich an der der Ausbuchtung schräg gegenüberliegenden Seite des Tisches. So bemerkt der Bediener

den Abflussschlauch, der sich am Ablauf befestigen lässt, nicht einmal. Unbehindert führt er seine Arbeit fort. Ihre Produkte liegen trocken, der Bediener kann sich auf die Arbeit konzentrieren.

### Hygiene

Und nach Gebrauch kommen die Rollen zum Einsatz. Mit nur geringstem Kraftaufwand leicht gekipptem Tisch läßt er sich durch die an zwei Füßen befestigten Rollen verschieben. Entweder zur nächsten Produktion oder einfach zum Reinigen. Die Reinigung erfolgt mit herkömmlichen Mitteln.

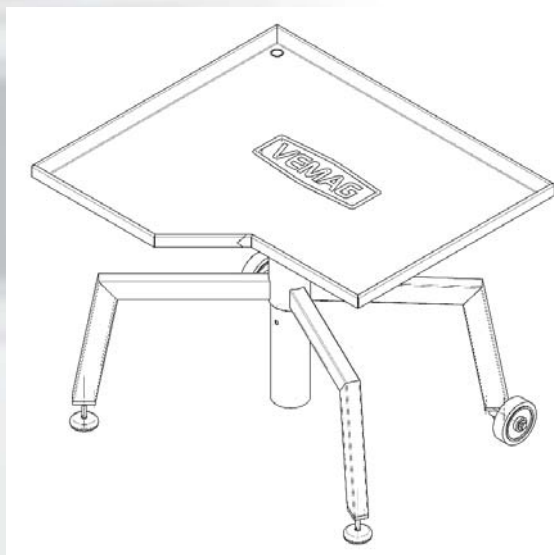
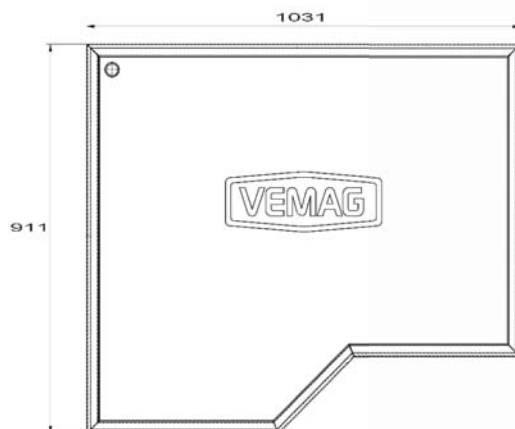
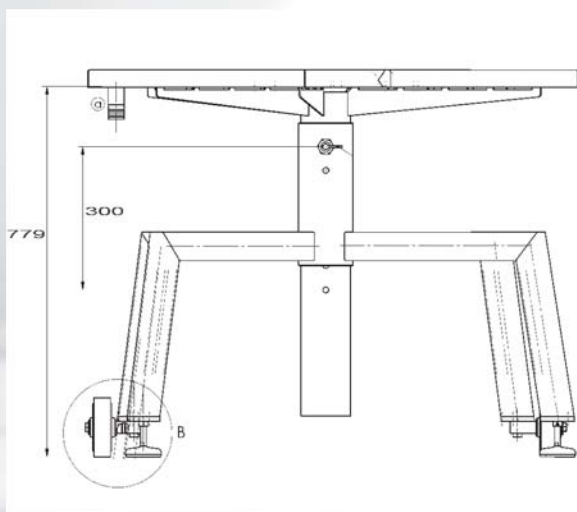
### Alle Vorteile auf einen Blick

- Ergonomisch geformt
- Höhenverstellbar
- Umlaufende Randerhöhung
- Einbeinig, dadurch drehbar und platzsparend
- Abfluss mit Vorrichtung zur Schlauchbefestigung
- Rollen



# Technische Daten

Arbeitsfläche:	1.031 x 911 mm
Höhe bis Unterkante Fülltisch:	779 - 1.079 mm
Verstellung:	7-fach höhenverstellbar



ISO 9001  
BUREAU VERITAS  
Certification



VEMAG Maschinenbau GmbH  
Postfach 1620, D-27266 Verden  
Tel. +49 42 31 - 77 70, Fax +49 42 31 - 77 72 41  
<http://www.vemag.de>, e-mail@vemag.de

Überreicht durch: